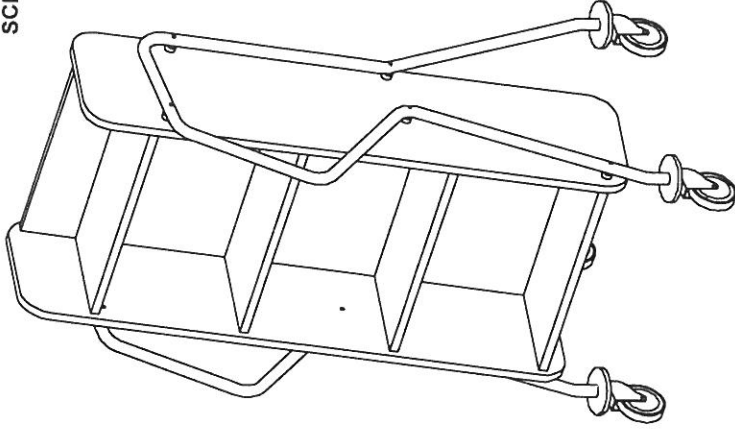


SCHULZ SPEYER Bibliothekstechnik AG
Postfach 1780
D-67327 Speyer
Tel.: +49 (0)6232-3181-0
Fax: +49 (0)6232-3181-800
sales@schulzspeyer.de
www.schulzspeyer.de

Querläufer
B 7836 .0. EB
(SCHULZ SPEYER)

4450; 4451; 4452
(eurobib direct)



Gebrauch:

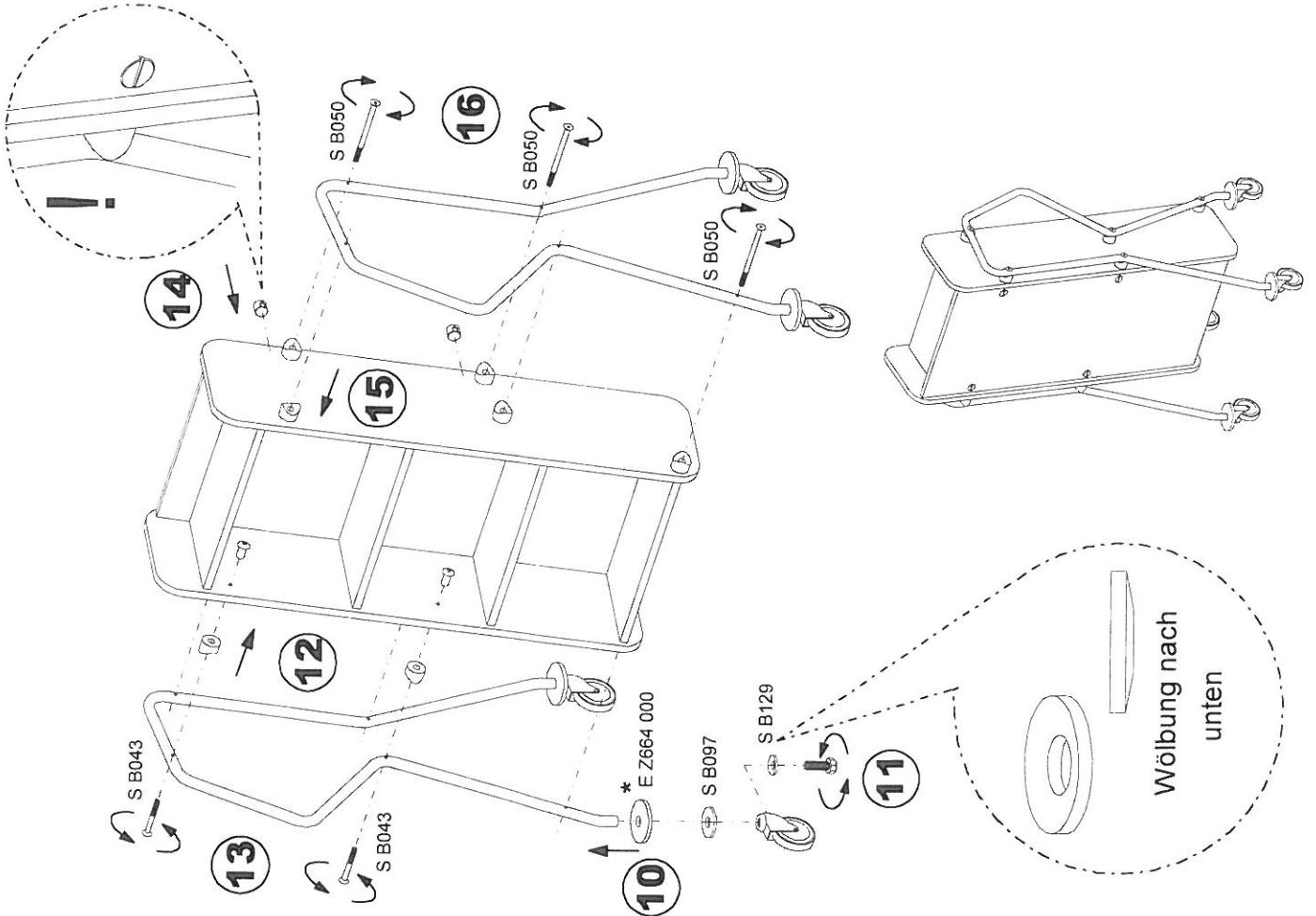
Der Bücherwagen ist nur für den Gebrauch in Innenräumen bestimmt und nicht für Überfahren von Schwellen geeignet.

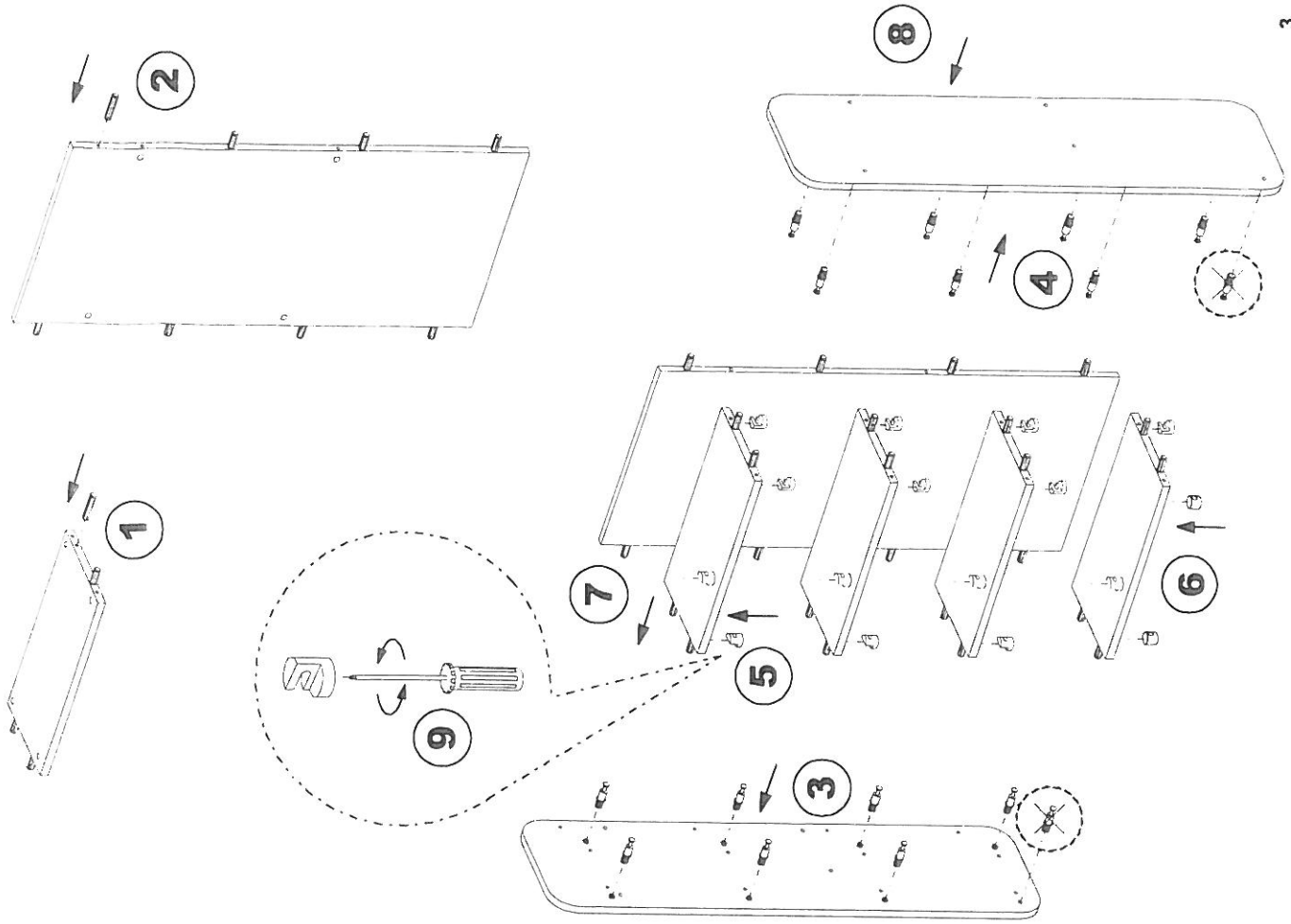
Sämtliche Schrauben sind nach Inbetriebnahme regelmäßig auf festen Sitz zu überprüfen.

Pflege:

Holz- und Metalloberfläche mit einem feuchten Lappen reinigen und mit einem sauberen Tuch trockenwischen.

Lassen Sie Verpackungs- und Montagematerial nicht achtlos herumliegen. Plastiktüten und Kleinteile können zu einem gefährlichen Spielzeug für Kinder werden. Diese Montageanweisung ist durch den Betreiber zur fachgerechten Nutzung und Pflege aufzubewahren.





- 1X
- 1X
- 1X
- 4X
- 2X
- 6X
- 4X
- 4X
- 4X
- 4X
- 4X*
- 14X
- 4X
- 10X
- 4X
- 4X
- 24X
- 14X
- 6X
- 14X

* = je nach Ausführung